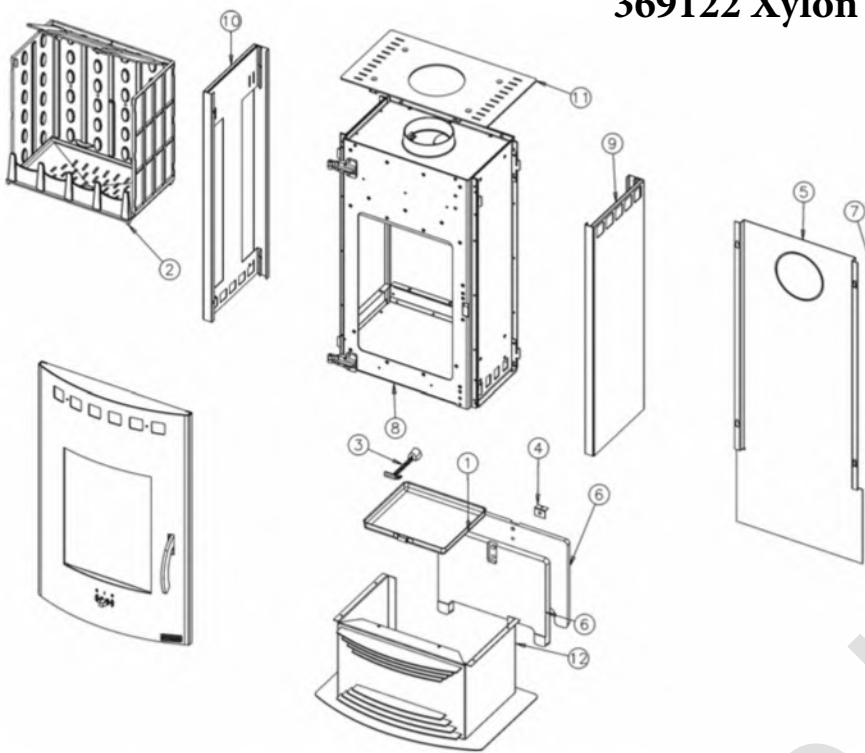
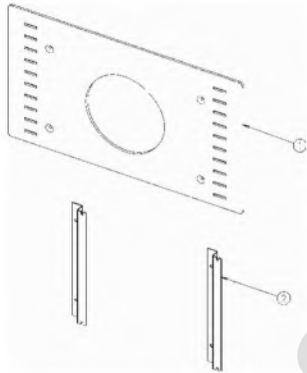


# 369122 Xylon



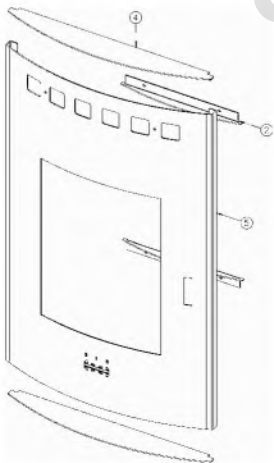
N°	Nbre	Désignation	Codification
1	1	Cendrier	1_3316_369101
2	1	Foyer	369101
3	1	Clé à crochet	1_4101_3720
4	1	Renfort derrière	1_2470_996120
5	1	Corps	996120
6	1	Coté droit	996120
7	1	Coté gauche	996120
8	1	Dessus	996120
9	1	Pied	996120
10	1	Porte	996120

- **Éclaté Dessus**

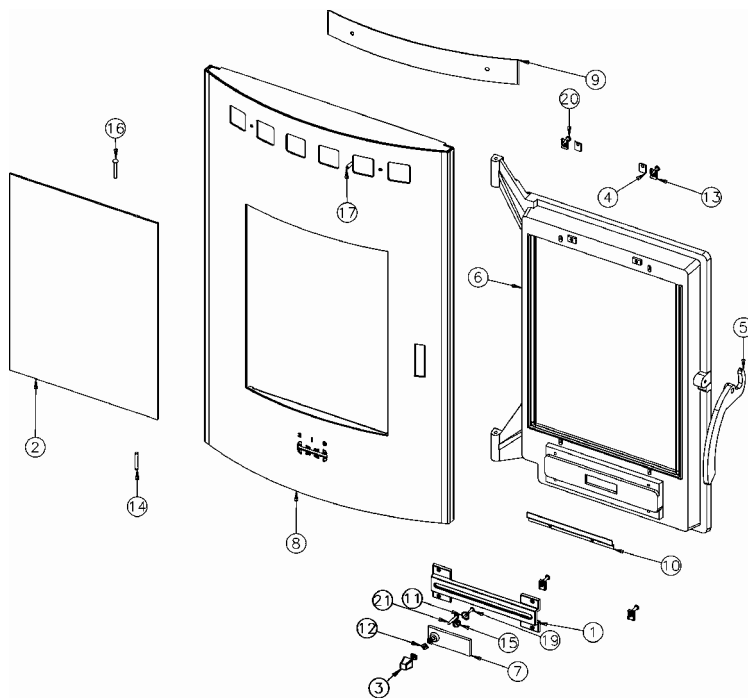


N°	Nbre	Désignation	Codification
1	1	Dessus foyer	1_1112_996120
2	2	Support de dessus	1_1180_996120

- **Éclaté Cadre de porte**

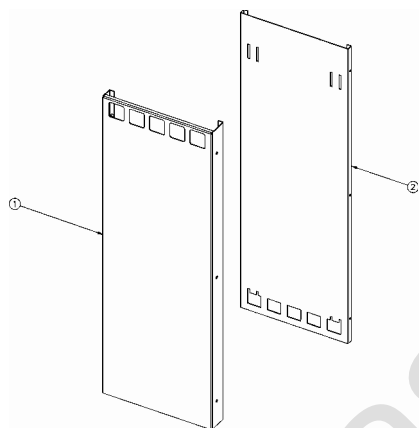


N°	Nbre	Désignation	Codification
1	1	Applique foyer	1_0303_996120
2	1	Applique panneau devant	1_2132_996120
3	1	Porte foyer	1_2861_996120



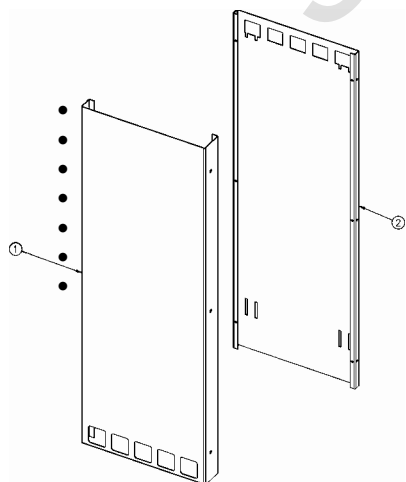
N°	Nbre	Désignation	Codification
1	1	Guide sécurité	1_4175_3258
2	1	Verre réfractaire	00001307442
3	1	Index	1_8548_385101
4	2	Fixe vitre	1_2071_660101
5	1	Poignée foyer	1_2878_996006
6	1	Contre-porte foyer	1_2865_996120
7	1	Volet réglage air	1_4137_996120
8	1	Porte chargement	996120
9	1	Applique façade	1_2130_996120
10	1	Fixe vitre	1_2071_996120
11	1	Cuvette a vis	00001307833
12	3	Ecrou carre brut M5	00001300269
13	4	Ecrou rapid nut_0955_M5(2mm)	00001304496
14	1	Goupille cannelée_6x40	00001305127
15	1	Ressort_961	00001301991
16	1	Rivet acier_TR_6x40	00001305507
17	2	Tige fileté M6x20	996120
18	1	Vis épaulement_G4_1026_ZN_noir	00001304686
19	1	Vis_TRL_4x16	00001305474
20	2	Vis_TRL_M5x20_pozie_ZN_noir	00001301156
21	1	Vis_TRL_M5x30_pozie_ZN_noir	00001301157

• **Éclaté Tôle Droite**

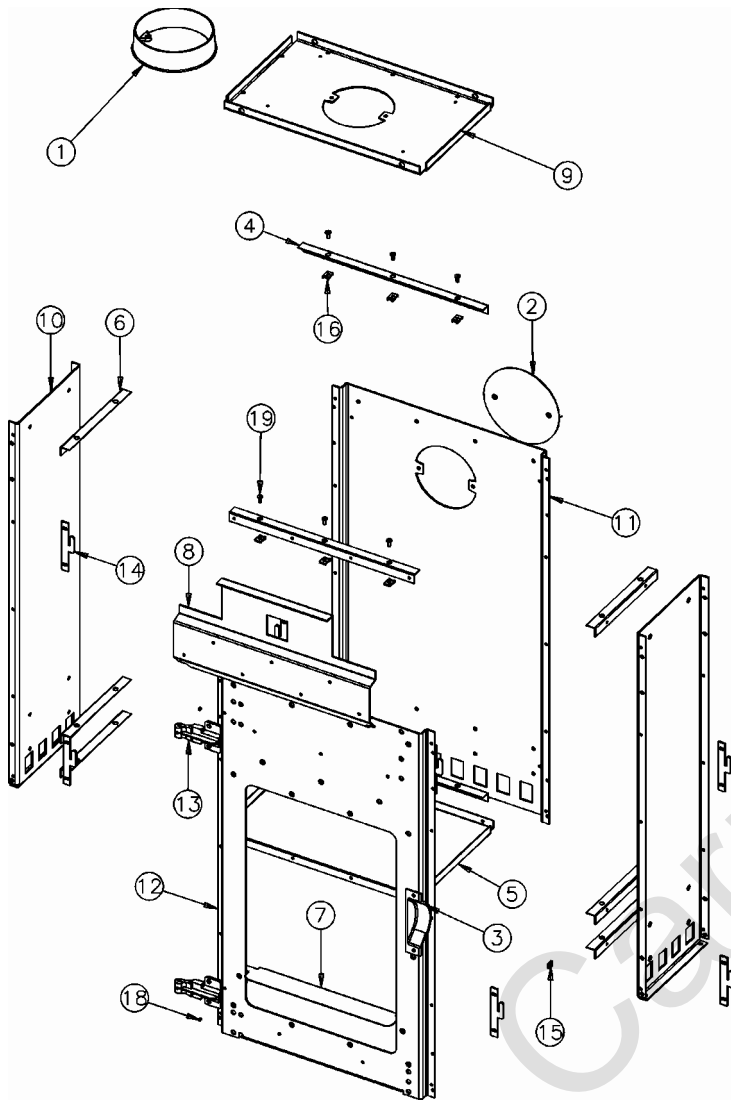


N°	Nbre	Désignation	Codification
1	1	Coté extérieur droit	1_0402_996120
2	1	Plaque protection coté droit	1_0174_996120

• **Éclaté Tôle Gauche**

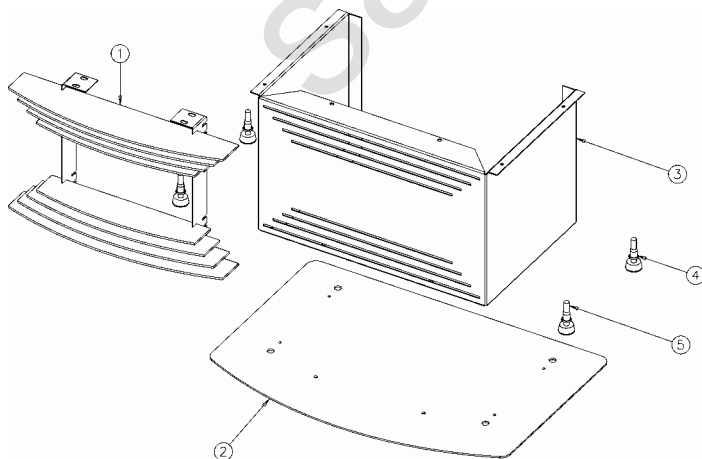


N°	Nbre	Désignation	Codification
1	1	Coté extérieur gauche	1_0403_996120
2	1	Plaque protection coté droit	1_0174_996120



N°	Nbre	Désignation	Codification
1	1	Buse_ronde_153int	1_4312_3119
2	1	Tampon_dessus	1_1431_3144
3	1	Carter_droit	1_2778_369101
4	3	Equerre_façade	1_2145_369101
5	1	Fond	1_2205_369101
6	6	Joint_fond	1_2255_369101
7	1	Pare_cendres	2_3306_369101
8	1	Renfort_façade	1_2175_369101
9	1	Dessus_foyer	1_1112_996006
10	2	Coté_intérieur	1_0404_996008
11	1	Derrière	1_2401_996008
12	1	Façade	1_2101_996008
13	2	Charnière	1_4805_996120
14	8	Equerre_de_fixation	1_9188_996120
15	1	Ecrou_carre_brut_M6	00001300270
16	6	Ecrou_rapid_nut_0955_M5(1mm)	00001304496
17	1	Vis_épaulement_G4_1026_ZN_noir	00001304686
18	2	Vis_HC_M5x6_bout_pointu	00001304206
19	6	Vis_TCB_M5x16_pozie_ZN_noir	00001305477

• **Éclaté Pied**



N°	Nbre	Désignation	Codification
1	1	Entretoise_avant_socle	1_2280_996120
2	1	Socle_large	1_2214_996120
3	1	Support_de_pied	1_2660_996120
4	4	Ecrou_M10_eurosert_(9418_2028)	00001307166
5	4	Verin_a_vis_d30_M10_lg50	00001304452